

**Sanfte Pflege ohne Kompromisse bei den Ergebnissen**

Der Wäschetrockner von SensiDry® Luxe nutzt die Wärmepumpentechnologie. Er trocknet die Kleidung gleichmäßig und bei niedrigen Temperaturen, ohne die Trocknungszeit zu verlängern. Die schonende Trocknung sorgt dafür, dass die Wäsche keiner unnötigen Hitze ausgesetzt ist und so länger hält.

**Produkteigenschaften**

**Passt den Zeit- und Energieverbrauch automatisch an die Lademenge an**  
PreciseDry nutzt fortschrittliche Sensoren, um die Ladung zu messen und den Zeit- und Energieverbrauch anzupassen. Es stellt den Trocknungsvorgang so ein, dass die Wäsche so wenig Zeit wie möglich benötigt, die Wäsche aber dennoch vollständig trocken ist, ohne dass sie übertrocknet wird.

**Kein Sortieren, keine Mühe. Trocknen Sie Baumwolle und Synthetik zusammen.\***

Baumwolle und Synthetik können perfekt zusammen getrocknet werden, ohne dass Sie sie in getrennte Trocknerladungen sortieren müssen. Die Wärmepumpentechnologie sorgt dafür, dass die Wäsche genau die richtige Wärme erhält und der Energieverbrauch niedrig bleibt.

\*Getestet mit gemischter Ladung aus Baumwolle und Synthetik bis zu 5 kg.

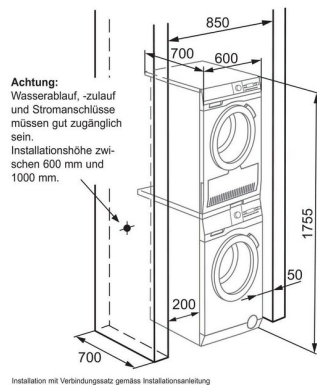
**Einfache Filterreinigung dank des EasyClean-Filters**

Ein sauberer Filter sorgt für einen freien Luftstrom wie bei der ersten Nutzung, was zu einer höheren Energieeffizienz führt. Das EasyClean-Filtersystem hat nur einen Filter, der gereinigt werden muss, was die Reinigung vereinfacht.

- Extragrosses LED-Display
- Grosses LED-Display
- Programme: Bettwäsche, Baumwolle, Feinwäsche, Duvet, Eco, Hygiene, Mix, Outdoor, Seide, Sport, Pflegeleicht, Wolle
- Restzeitanzeige
- Vollelektronische Trockenprogramme
- Zeitprogramm
- Entknitterungsfunktion bei Programmende
- Woolmark Green
- Kondensatbehälter, l: 5.56
- Kondensatdirektlauf
- Einfüllöffnung, cm 49
- Dreistufige Restfeuchtemessung
- Transparente Gerätetüre
- Kältemittel 290
- Kindersicherung
- Temperaturüberwachung

**Technische Daten**

Farbe	Weiss	Gerätehöhe (mm)	850
Füllmenge Trocknen (kg)	9.0	Gerätebreite (mm)	596
Energieeffizienzklasse (A-G)	C	Erforderliche Einbautiefe (mm)	657
Energieverbrauch / 1 Zyklus (kWh)	1.06	Anschlusskabel (m)	2.1
Energieverbrauch / 100 Zyklen (kWh)	106	Absicherung (A)	5
Programmdauer Vollbefüllung (h:min)	3:39	Anschlusswert (W)	550
Programmdauer Teilbefüllung (h:min)	2:10	Frequenz (Hz)	50
Geräuschklasse (A-D)	B	Netz-Spannung (V)	230
Geräuschpegel dB(A)	63	Nettogewicht (kg)	49.9
Kondensationseffizienzklasse (A-D)	B	Herkunftsland	PL
Gewichtete Kondensationseffizienzklasse (%)	91	Artikelnummer / PNC	916 900 220
Durchschnittliche Kondensationseffizienz Vollbefüllung (%)	91	EAN Code	7333394113036
Durchschnittliche Kondensationseffizienz Teilbefüllung (%)	91		
Energieverbrauch des Eco-Programms bei Vollbefüllung, kWh/Zyklus	1.65		
Energieverbrauch des Eco-Programms bei Teilbefüllung, kWh/Zyklus	0.87		
Gewichtete Programmdauer für das Öko-Programm (min)	2:31		
Gewichteter Energieverbrauch des Eco-Programms, kWh/Zyklus	1.06		
Türanschlag	links, wechselbar		

 Belüftungsbeispiel für Wasch-Trockensäule  
Nischeneinbau ohne Tür

 Belüftungsbeispiel für Wasch-Trockensäule, Schrankeinbau,  
Tür muss bei Betrieb geöffnet sein (Belüftung in Möbel integriert)
