

iQ700, Wärmepumpen-Trockner, 9 kg WQ46B2C1CH



Sonderzubehör

WZ20600	Wollekorb
WZ27500	Verbindungssatz mit Auszug
WZ27510	Verbindungssatz
WZDP20D	Podest mit Auszug, Trockner, cubic

Der intelligente Trockner bietet hervorragende Leistung mit minimalem Energieverbrauch dank des selbstreinigenden Kondensators, AutoDry, intelligentDry und smartFinish.

- ✓ Selbstreinigender Kondensator: dauerhaft hervorragende Trocknungsergebnisse und konstant niedriger Energieverbrauch.
- ✓ Home Connect: mit Home Connect steuerst du deinen Trockner von überall.
- ✓ Fernüberwachung: behalte deinen Trockner stets im Auge.
- ✓ Fernsteuerung: steuere deinen Wäschepflege Trockner ganz einfach über dein Mobilgerät.
- ✓ Sprachsteuerung: ab sofort hört dein Wäschetrockner aufs Wort.

Ausstattung

Technische Daten

Bauform:	Standgerät
Arbeitsplatte abnehmbar:	Nein
Türanschlag:	Rechts wechselbar
Länge Netzkabel:	145.0 cm
Abmessungen des Gerätes:	842x598x613 mm
Nettogewicht:	55.1 kg
Fluorierte Treibhausgase:	R290
Hermetisch geschlossene Einrichtung:	Ja
EAN-Nummer:	4242003974896
Anschlusswert:	800 W
Absicherung:	10 A
Spannung:	220-240 V
Frequenz:	50 Hz
Maximale Beladungsmenge:	9.0 kg
Energieeffizienzklasse ¹ :	B
Gewichteter Energieverbrauch pro Zyklus (EU 2017/1369):	0.92 kWh/Zyklus
Gewichteter Energieverbrauch pro 100 Zyklen (EU 2017/1369):	92 kWh/100 Zyklen
Kondensationseffizienz (EU 2017/1369):	91 %
Programmdauer bei halber Kapazität (EU 2017/1369):	2:40
Programmdauer bei Nennkapazität (EU 2017/1369):	4:25



¹ auf einer Energieeffizienzklassen-Skala von A bis G

iQ700, Wärmepumpen-Trockner, 9 kg WQ46B2C1CH

Ausstattung

Leistung und Verbrauch

- Energieeffizienzklasse¹: B
- Stromverbrauch²: 92 kWh
- Nennkapazität³: 9 kg
- Programmlaufzeit³: 4:25 h:min
- Geräuscheffizienzklasse: A (auf einer Skala von A bis D)
- Geräuschwert³: 56 dB (A) re 1 pW
- Kondensationseffizienzklasse: B (auf einer Skala von A bis D)
- Kondensationseffizienz³: 91%

Programme

- Standardprogramme: Baumwolle, Pflegeleicht.
- smartFinish
- Bettwäscheprogramm: reduziert das Verheddern von grossen Gegenständen dank der reversiblen Trommel
- Programme per App: Dessous, Silent Dry, Zeitprogramm kalt
- Spezialprogramme: Baumwolle, Hemden/Business, Baumwolle Eco, Handtücher, Mix, Outdoor, Speed 40', Pflegeleicht, Wolle trocken im Korb, Zeitprogramm warm

Optionen

- Home Connect: Fernüberwachung und -steuerung, Energiemanagement, Ferndiagnose, IntelligentDry, weitere Programme per Download. Halte dein Gerät per Firmware-Update immer auf dem neuesten Stand.
- IntelligentDry: Perfekte Trocknungsergebnisse basierend auf dem zuvor verwendeten Waschprogramm
- varioSpeed: Beschleunigung der Trocknung in ausgewählten Programmen
- Option Halbe Beladung: optimiert die Trocknung bei kleineren Wäscheportionen
- Knitterschutz 120 min am Programmende
- touchControl-Tasten: Bügeltrocken, Schranktrocken, Schranktrocken+, Endzeitvorwahl, Knitterschutz, my favorite, Power Button, Fernstart, Schon, Start / Nachlegen / Pause, SpeedPerfect, 24 h Endzeitvorwahl

Komfort und Sicherheit

- selfCleaning Condenser
- directTouch Plus: elegantes, geneigtes Bedienfeld für intuitive Steuerung
- iQdrive: energiesparenste und leiseste Motorentechnologie
- Beladungsempfehlung
- Nachlege-Anzeige
- autoDry: feuchtgesteuerte Trocknungsprogramme
- Programmwähler mit integriertem Ein-/ Ausschalter
- softDry-Trommelsystem: grosse Edelstahltrommel, Mitnehmer im Softdesign
- antiVibration Design: mehr Stabilität und Laufruhe
- Wollkorb
- Trommelinnenbeleuchtung: LED
- Kondensat-Abflussgarnitur

- Kindersicherung
- Signal am Programmende
- Nutzungszähler: Zählt abgeschlossene Programme
- Seitlich öffnende Drehtür, Anschlag rechts, Türanschlag wechselbar
- chrom-schwarz
- Metallverschlusshaken
- Unterschiebbar bei 85 cm Nischenhöhe
- Gerätemasse (H x B): 84.2 cm x 59.8 cm
- Gerätetiefe: 61.3 cm
- Gerätetiefe inkl. Türe: 66.5 cm
- Gerätetiefe mit geöffneter Türe: 110.5 cm
- Wärmepumpentechnologie mit umweltfreundlichem Kältemittel R290

¹ Auf einer Energieeffizienzklassen-Skala von A bis G

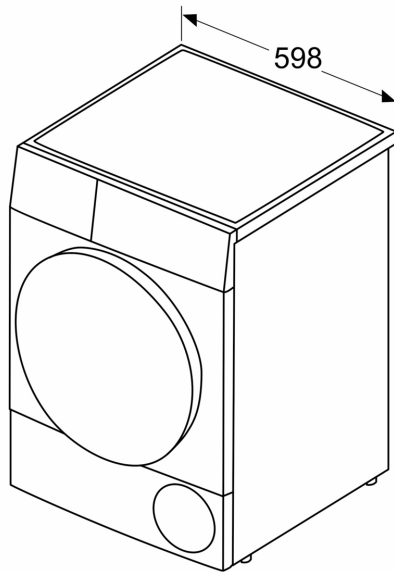
² Gewichteter durchschnittlicher Energieverbrauch für 100 Trocknungszyklen in kWh im Eco Programm

³ Eco Programm bei voller Beladung

iQ700, Wärmepumpen-Trockner,
9 kg
WQ46B2C1CH

Maßzeichnungen

Maße in mm



Maße in mm

